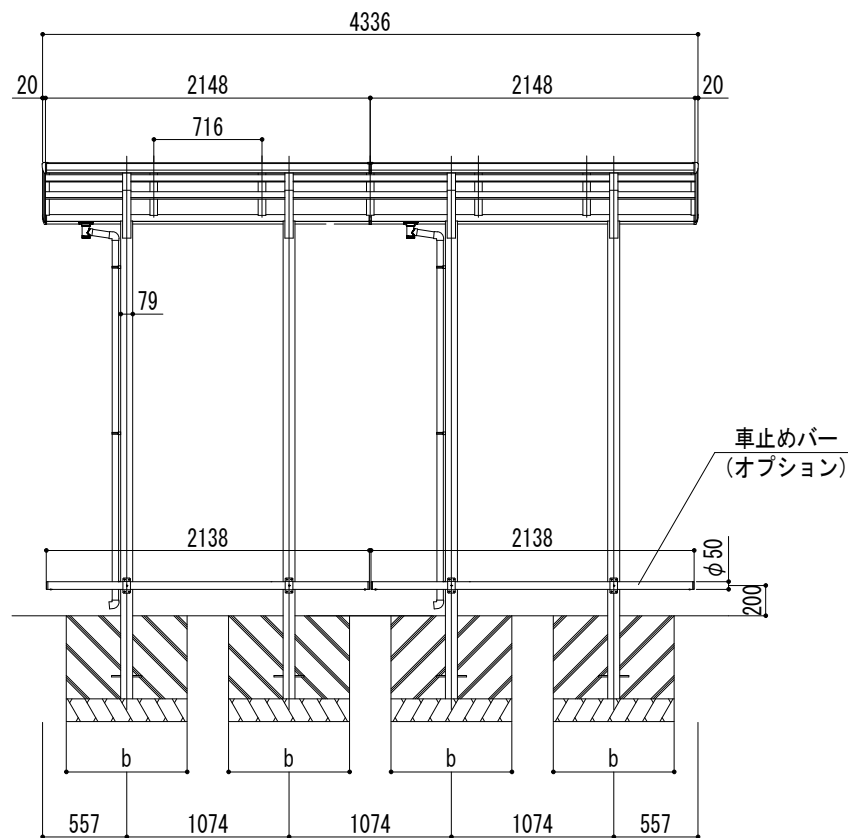
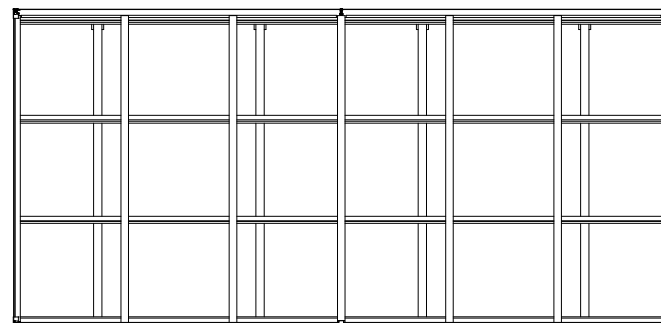
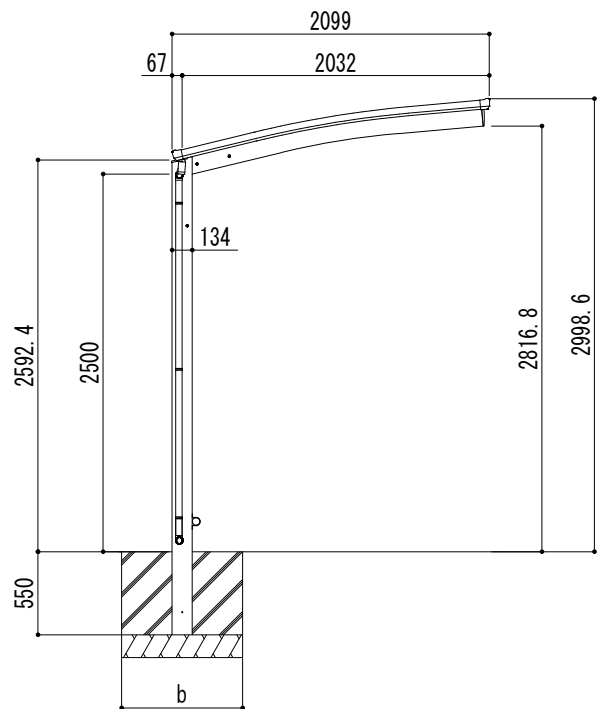


■基礎寸法表

開口呼称	奥行呼称	独立基礎			土間コンクリート考慮基礎		
		地耐力 (kN/m ²)			地耐力 (kN/m ²)		
		30	50	100	30	50	100
		a · b	a · b	a · b	a · b	a · b	a · b
21	22	750	650	450	450	450	450



変更記事	設計監理	般	工事名
	施工	般	図面名

般	工事名	リアルポートⅣ ミニタイプ 奥行連棟 (7台用) L22+22-W21 ロング柱
般	図面名	

照査	担当	作図	尺度	御受領印
			1/30	年月日

照査	担当	作図	尺度	御受領印
			1/30	年月日

御受領印
年月日

Daisen 株式会社

図番

